

## Компенсатор гидроударов во внутренних системах водоснабжения (код 2895)

Производитель: FAR Rubinetterie S.p.A. (Италия)



### Описание

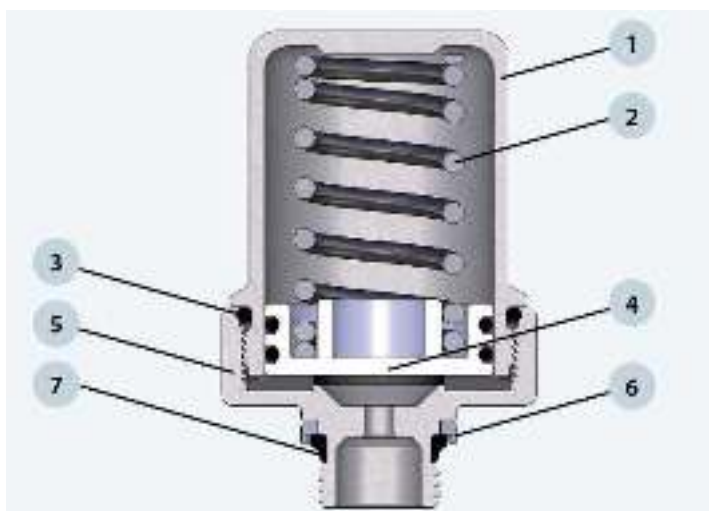
Явление «гидроудара» может возникать в случае внезапного открытия или закрытия трубопровода (привода смесительного крана, насоса и т. п.), которое приводит к появлению избыточного давления в системе. Компенсатор гидроударов FAR принимает «на себя» избыточное давление, сохраняя нормальные рабочие параметры для компонентов системы. Также его задачей является значительное снижение шума от вибрации, которая сопровождается гидроударом.

### Характеристики

- Присоединение - НР 1/2";
- Максимальное давление - 50 бар;
- Номинальное давление - 10 бар;
- Максимальная рабочая температура - 100°С.

### Конструкция

1. Верхняя часть корпуса - латунь CW617N;
2. Пружина - AISI 302;
3. Уплотнительное кольцо – EPDM;
4. Диск – пластик;
5. Нижняя часть корпуса - латунь CW617N;
6. Зажимное кольцо – латунь CW614N;
7. Уплотнение – EPDM.

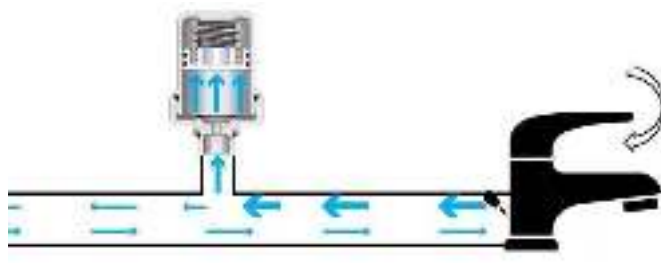
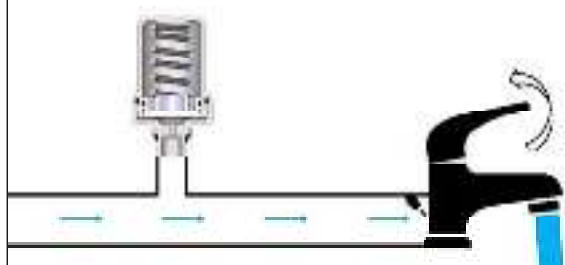


### Принцип работы

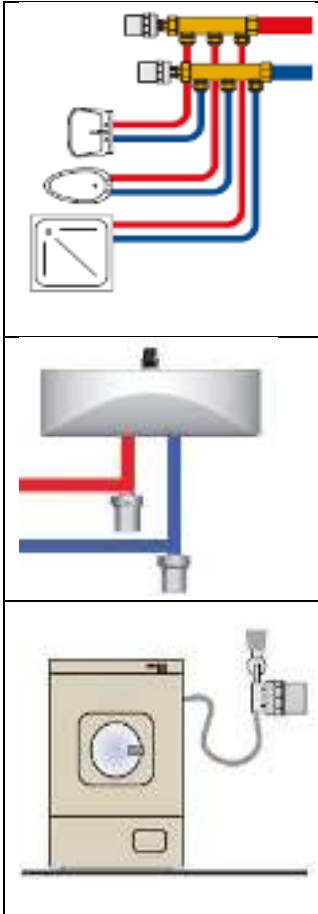
Уменьшение избыточного давления происходит посредством воздушной камеры и стальной пружины, соединенной с пластиковым диском, имеющим двойное уплотнение, которые поглощают большую часть избыточного давления.

В открытом положении потребителя давление в трубопроводе остается постоянным.

При закрытии потребителя давление в трубопроводе увеличивается, и компенсатор гидроударов FAR поглощает избыточное давление, обеспечивая защиту компонентов системы.



## Установка

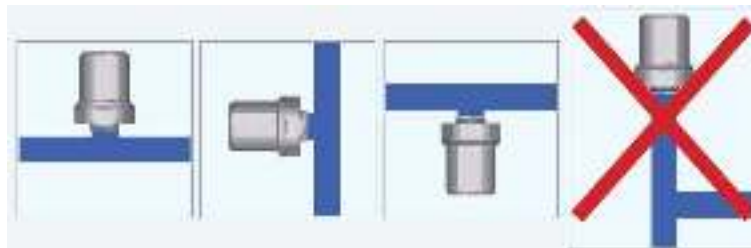


Компенсатор гидроударов рекомендуется устанавливать на конце трубопровода к потребителям (шаровые краны, сантехнические приборы, моторизованные клапаны и т. п.) или на коллекторах.

Если в системе имеется редуктор давления, то компенсатор гидроударов устанавливается до него.

Устанавливая компенсатор гидроударов необходимо убедиться, что его расположение не создает областей, где может происходить застой воды, который приводит к размножению бактерий. Например, следует избегать установки компенсатора в верхней части стояка.

Компенсатор гидроударов может быть установлен вертикально или горизонтально.



## Размеры

